



A Clean Partner



**SnowChem<sup>®</sup>**

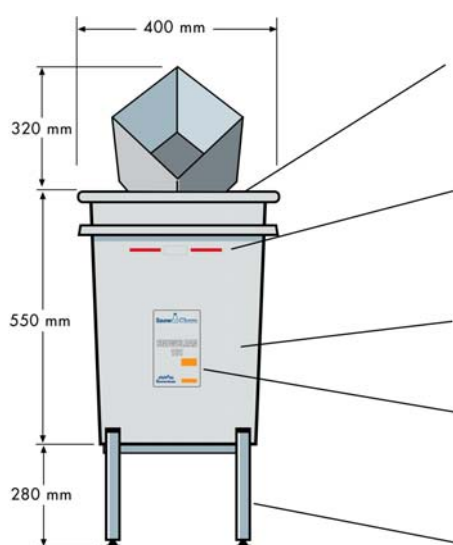
Koncentrerade produkter i system

## Det geniala är alltid enkelt.

SnowChem är ett genialt enkelt och billigt system för att på ett bekvämt och enkelt sätt sköta kemikaliehanteringen i en biltvätt.

Systemet består av enkla lätthanterade moduler, som ansluts till befintliga hydrominders och kemikaliepumpar i kemrummet. Varje modul består av en rostfri benställning, en 50 liters plastbehållare samt ett plastlock med den speciella rostfria fyrkantiga tratten och det patenterade öppningssystemet, som gör det möjligt att använda de s.k. bag-in-box förpackningarna. Detta gör att det blir lätt att hålla ordning och reda.

Dessutom slipper man: Tunga lyft • Svinn i form av rester i förpackningen • Hantering av tunga fat och kannor • Söl och spill • Problemen med svårhanterligt tomemballage.



### SnowChem-modulen är uppbyggd av följande komponenter:

Plastlock med rostfritt specialinkast för **bag-in-box** förpackningar.

Nivåmarkering. (Fyll aldrig på om nivån är över markeringen).

Plastbehållare 50 liter. (Kan i vissa fall vara 100 liter).

Vid påfylling, jämför etiketten på förpackningen med etiketten på framsidan av behållaren.

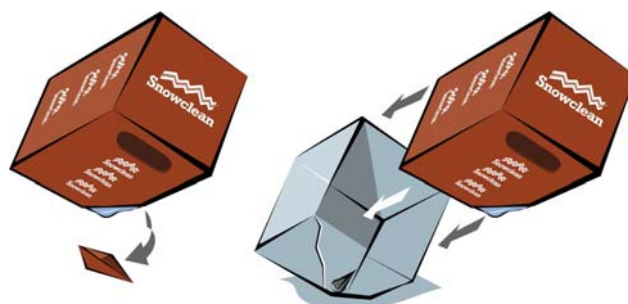
Rostfri benställning. (Kan bytas mot uppsamlingskär i plast).

## Bag-in-box

Förpackningarna väger max 11 kg och består av en plastpåse i en kartong. Plastpåsen slängs bland andra plastförpackningar eller brännbart avfall och kartongen slås samman och går till återvinning.

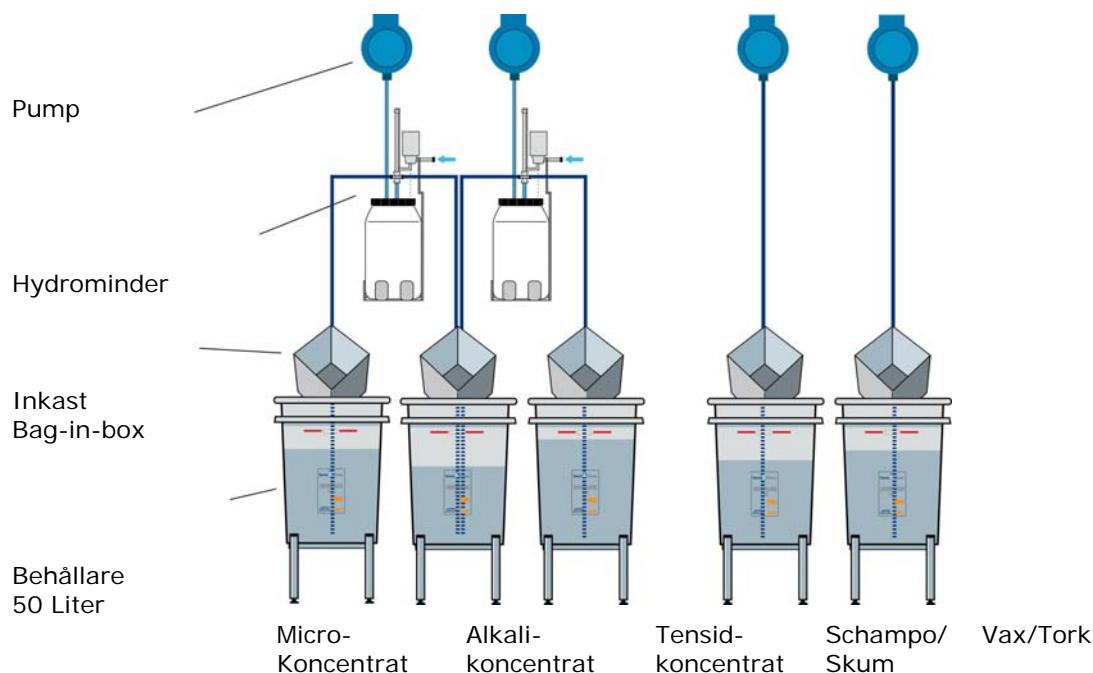
### Fyllning från bag-in-box görs på följande sätt:

1. Se till att du har rätt koncentrat (jämför med etiketten på behållaren).
2. Riv av hörnet på förpackningen.
3. Stoppa in förpackningen i inkastet med det avrivna hörnet inåt/neråt.



# Blandningsenheten

Koncentraten blandas med vatten genom en hydrominder. Genom lämpligt val av munstycke kan olika koncentrationer, micro respektive alkalisk avfettning framställas.



## I SnowChem systemet ingår 7 olika koncentrat.

SnowChem 101-Z Micro konc. *
SnowChem 102-Z Micro konc. *
SnowChem 103-Z Micro konc. *
SnowChem 201-X Alkaliskt konc. *
SnowChem 202-X Alkaliskt konc. *
SnowChem 301-Y Tensid konc. *
SnowChem 302-Y Tensid konc. *

**Förutom ovanstående koncentrat finns följande produkter tillgängliga i Bag-in-box förpackningar:**

- Borstvättsschampo
- Borstvättsschampo Parfym
- Borstvättsschampo Vinter Extra
- Borstvättsschampo LS
- Glanstork
- Glanstork M
- Skumvax

**Övriga koncentratprodukter i Bag-in-box förpackning:**  
**Snowclean Flockningsmedel, Snowclean Natriumhydroxid**

SnowChem 101 Micro konc.	SnowChem 201/202/203 Alkaliskt koncentrat
Ger Aromatfritt avfettningsmedel.	
SnowChem 102 Micro konc.	SnowChem 201/202/203 Alkaliskt koncentrat
Ger Microavfettning för vinteravfettning.	
SnowChem 103 Micro konc.	SnowChem 201/202/203 Alkaliskt koncentrat
Ger Microavfettning för svår vinteravfettning.	
SnowChem 301 Tensid konc.	SnowChem 201/202/203 Alkaliskt koncentrat
Ger Alkalisk avfettning.	
SnowChem 302 Tensid konc.	SnowChem 201/202/203 Alkaliskt koncentrat
Ger Lågsaummande alkalisk avfettning.	

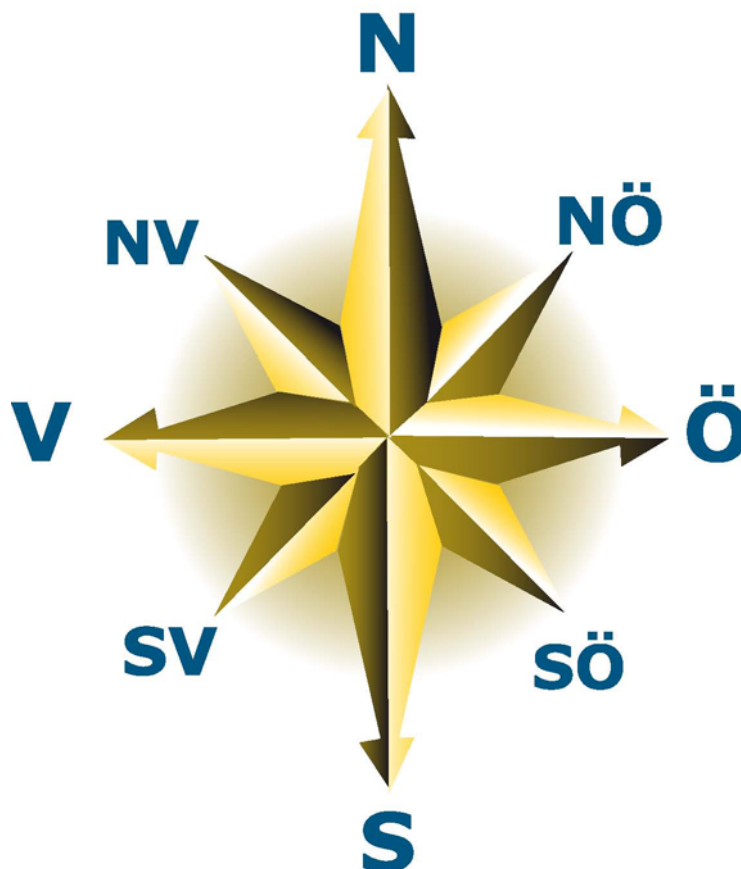
# Regionkontoren

## ACP NORR

Sjögatan 11  
891 00 Örnsköldsvik  
Tel. 0660-29 94 80  
Fax 0660-815 90

## ACP VÄST

Filial Snowclean  
Box 623  
Bultgatan 1  
441 17 Alingsås  
Tel. 0322-794 00  
Fax 0322-63 66 22



## ACP ÖST

Vendelsövägen 53  
136 44 Haninge  
Tel. 08-745 99 00  
Fax 08-777 21 12

## ACP SYD

Filial Strovels  
Box 9063  
Estrids väg 15-17  
291 09 Kristianstad  
Tel. 044-24 64 70  
Fax 044-24 58 78



**A Clean Partner**